

50 ГЦ



# Ready

ПРОЧНЫЕ, ЛЕГКИЕ И ПРОСТЫЕ В ОБСЛУЖИВАНИИ ПОГРУЖНЫЕ НАСОСЫ.

**FLYGT**  
a xylem brand

# Универсальные. Предназначены для многократного использо- вания. Прослужат долго.

Вы всегда будете готовы к оперативному водоотливу – на стройплощадках и на промышленных объектах, в люках, и при аварийных ситуациях.

Самые маленькие электрические погружные водоотливные насосы Flygt серии Ready предназначены даже для самых трудных условий и легко откачивают загрязненную воду и воду, содержащую песок и гравий. Это не обычный насос разового использования. Насосы Ready предназначены для многократного использования год за годом и станут отличным выбором для снижения воздействия на окружающую среду.







# Компактные, легкие и легко транспортируемые.

Насосы Ready имеют компактный двигатель и изготовлены из легких материалов, поэтому они просты в переноске, установке и обслуживании. Эти насосы можно устанавливать там, куда другие насосы просто не влезут а также без проблем хранить в автомобилях аварийно-ремонтной службы, чтобы быстро реагировать на ситуации, когда произошло затопление или требуется уборка воды.

## Выдерживают износ

Внешний корпус, корпус статора из литого алюминия и полиуретановые гидравлические компоненты делают насосы Ready устойчивыми к самым трудным условиям. Они обеспечивают производительность профессионального уровня и более высокую износостойкость в компактной форме.

## Простота сервисного обслуживания

У модели Ready съемный верх, который обеспечивает легкий доступ для замены кабелей и компонентов. Гидравлическая часть обеспечивает простую и быструю замену изнашиваемых запчастей и уплотнений.





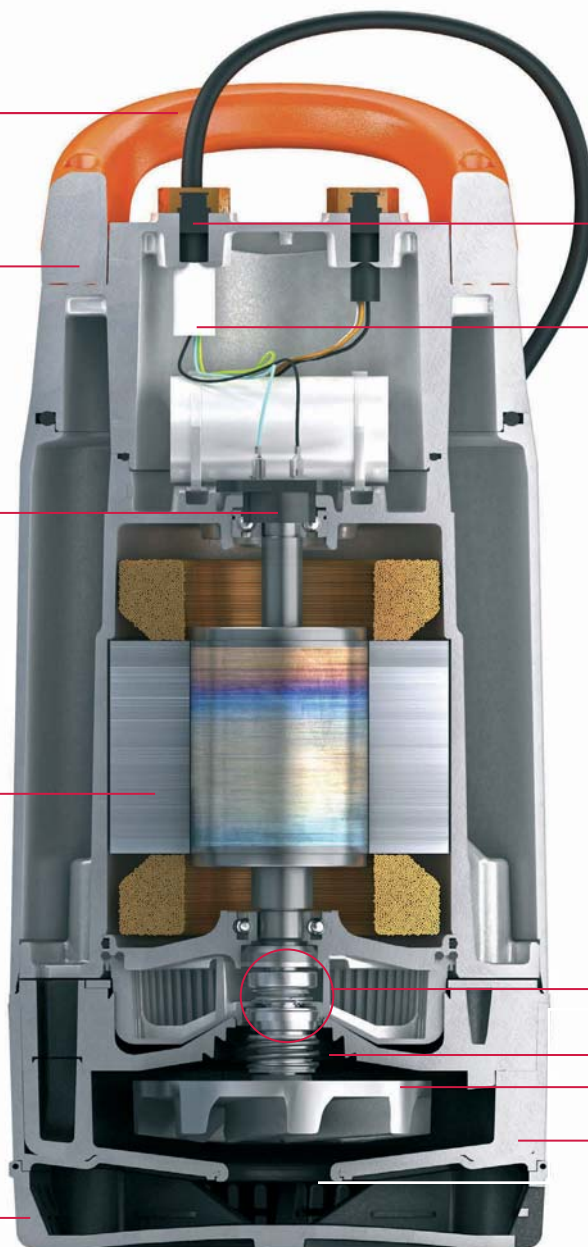
**Эргономичная ручка:**  
Удобная конструкция для быстрого и безопасного подъема, перемещения и работы с насосом.

**Съемный верх:**  
Обеспечивает доступ к проводам и компонентам в клеммной коробке, чтобы их было легко заменить.

**Автоматическое отключение:** Автоматически защищает двигатель от перегрева и повреждений, сокращая время простоя и затраты на ремонт.

**Двигатель:** Прочный и легкий асинхронный двигатель с короткозамкнутым ротором, обеспечивающий надежную производительность.

**Резиновый сетчатый фильтр:** Защита от внешнего воздействия, если насос упадет или будет неустойчиво установлен.



**Регулируемое нагнетание:**  
Возможность вертикального и горизонтального расположения напорной трубки для удобства подсоединения шлангов.

**Фиксирующий зажим кабеля:** Ограничивает нагрузку на кабельное соединение, продлевая срок службы кабеля.

**Кабель с защитой от попадания воды:**  
Защищает электрические компоненты, не позволяя воде попасть в насос через поврежденные кабели.

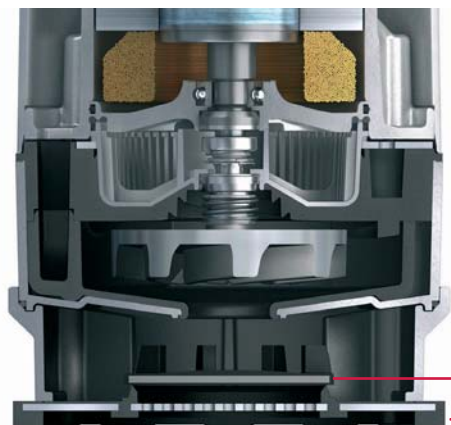
**Двойное механическое уплотнение:** Два комплекта механических уплотнений для вала, которые работают независимо друг от друга. Более надежны, чем одиночные или манжетные уплотнения - двойная защита.

**Spin-out™:** Защищает уплотнение, выталкивая абразивные частицы из камеры уплотнения, тем самым продлевая срок службы.

**Полиуретановые гидравлические компоненты (рабочее колесо и диффузор):**  
Обеспечивают высокую износостойкость и позволяют пропускать абразивные материалы.

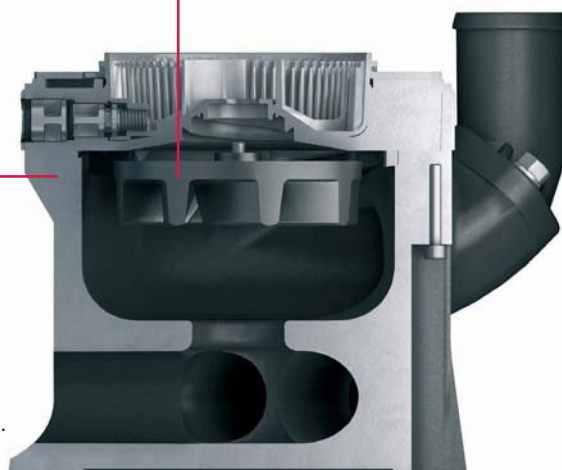
**Полиуретановый корпус насоса:** Обеспечивает высокую износостойкость и позволяет пропускать абразивные материалы.

**Рабочее колесо вихревого насоса:** Проходное сечение обеспечивает пропускание более крупных частиц, что снижает риск засорения.



**Обратный клапан:**  
Уменьшает противоток до минимума.

**Дно с низким водозабором:**  
Позволяет выкачивать воду вокруг насоса до самого низкого уровня.



# ВЫКАЧИВАНИЕ ДО УРОВНЯ ПОЛА

## благодаря низкому водозабору Ready 4L

Последним дополнением к серии Ready стала новая модель 4L, насос с низким водозабором, позволяет выкачивать воду вокруг насоса до самого низкого уровня. Идеально подходит для уборки пола, наполненных водой подвалов и опорожнения баков.



Откачивает воду до уровня 1-2 мм. Стоя на плоском полу: Н<sub>тах</sub>: 10,5 м и Q<sub>тах</sub>: 3,2 л/с.



**Уменьшение противотока до минимума:** В модели Ready 4L имеется особое средство - встроенный обратный клапан, предотвращающий так называемый противоток. Когда насос отключается или его поднимают, вода остается внутри. При запуске насоса открывается тарелка клапана и позволяет воде течь сквозь отверстие до тех пор, пока не протечет вся вода или пока насос не будет выключен. Когда тарелка клапана закрывается, она опускается вниз и герметизирует манжетное уплотнение на основании с низким водозабором, таким образом предотвращая вытекание.



**Улучшенная производительность:** Поднимите насос, чтобы открыть впускное отверстие и увеличьте производительность почти до уровня модели Ready 4.



**Начало перекачивания на очень низком уровне:** Просто осуществите заливку насоса, добавив воды и начинайте.

**NEW!**





# Производительность и технические характеристики

Насосы Flygt Ready могут работать с расходом до 6 л/с, напором до 14 м и перекачивать твердые частицы до 38 мм в диаметре. Эти переносные дренажные насосы мощностью от 0,4 до 0,9 кВт – легкие и предназначены для профессионального использования.

## 4&8



Модели Ready 4 и Ready 8, которые весят всего 12 и 14,5 кг, соответственно, предназначены для водоотведения на стройплощадках, для чистки пола и для других подобных применений. Они могут перекачивать абразивные и агрессивные жидкости с pH 5-8 и с частицами размером до 5 мм.

## 4L



До самого низкого уровня. Модель Ready 4L – это насос с низким водозабором, который выкачивает воду до уровня в 1-2 мм. Сделать поверхность полностью сухой поможет только полая тряпка.

## 8S

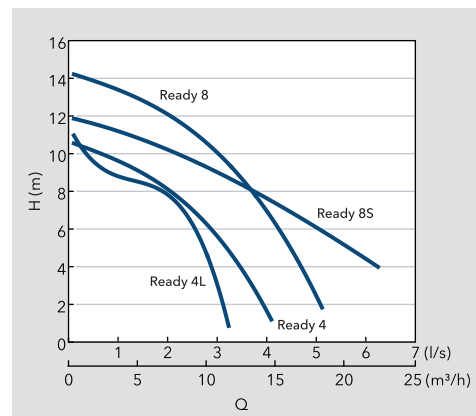


Модель Ready 8S – это насос, перекачивающий твердые частицы и применяющийся для перекачивания загрязненной воды и воды с содержанием песка, гравия и строительного мусора с размером частиц до 38 мм.

### Номинальная мощность и размер (50 Гц)

Модель	Ready 4	Ready 4L	Ready 8	Ready 8S
Код изделия	2004.212	2004.230	2008.212	2008.281
Номинальная мощность [кВт]	0,42	0,42	0,75	0,9
Напряжение [В/фаза]	230, 1~	230, 1~	230, 1~	230, 1~
Ном. ток [А]	2,7	2,7	4,2	5,2
Вес [кг]	12	13	14,5	17
Высота [мм]	438	464	438	512
Ширина [мм]	184	188	184	262
Напорный патрубок Ø [дюйм]	2"	2"	2"	2"
Проходной размер частиц [мм]	-	1.5 x 15	-	38
Отв. сетч. фильтра [мм]	11x5	-	11x5	-
Теплая жидкость, 70°C	Нет	Нет	Нет	Нет

### График производительности



Дополнительные технические характеристики приведены в технической документации продуктов. С сохранением права на изменения.

## Комплекты запасных частей

Компания Хулет предлагает готовые к использованию и простые в применении комплекты запасных частей для насосов Ready. В каждый комплект входят все запасные части, которые необходимо заменять в процессе естественного износа во время определенного вида ремонта, а также простые инструкции.

- Полный комплект запасных частей для выполняемой задачи
- Упрощенное применение
- Экономия времени
- Экономичный ремонт
- Быстрая доставка
- Высококачественные детали
- Простые инструкции



**Комплект деталей диффузора**, в который входит диффузор, винт с шестигранной головкой, плоские шайбы, цилиндрические гайки и инструкция по монтажу.



**Комплект для уплотнения**, в который входит внутреннее механическое уплотнение, внешнее механическое уплотнение, стопорное кольцо и инструкция по монтажу.



**Комплект рабочего колеса**, в который входит рабочее колесо, плоская шайба, винт с шестигранной головкой под торцевой ключ и инструкция по монтажу.



### Комплект низкого водозабора для Ready 4L

- Манжета с низким водозабором
- Сетчатый фильтр с низким водозабором
- Клапан
- Цилиндрическая гайка
- Винт с шестигранной головкой под торцевой ключ
- Уплотнительное кольцо

#### Доступны также следующие комплекты Ready:

Набор для монтажа шарикоподшипников, комплект внешних уплотнений, комплект корпуса статора, комплект уплотнительных колец, комплект регуляторов уровня, комплект кабелей, комплект для выпускного трубопровода.





## Опции и аксессуары

Вы можете повысить эффективность насосов Ready, выбрав опции и аксессуары, специально разработанные для упрощения установки и эксплуатации насосов.



Манжета с низким водозабором



Гибкий шланг



Кабель Ready



Регулятор уровня



Опорная плита



Быстроразъемное соединение Storz

Ready	4	4L	8	8S
Опции				
Соединения на стороне нагнетания:				
- Гибкий шланг	●	●	●	●
- Резьба ISO G2A	●	●	●	●
- Резьба NPSM 2-11 1/2	●	●	●	●
- Быстроразъемное соединение Storz	●	●	●	●
Манжета с низким водозабором	●	○	●	○
Регулятор уровня	●	●	●	●
Принадлежности				
Гибкие шланги и соединения	●	●	●	●
Опорная плита 25	●	○	●	○

● Доступно ○ Не доступно





## Никто не выполняет водоотлив лучше

Для любой задачи, связанной с водоотливными системами, мы можем предложить Вам решение. Наши грязевые и шламовые насосы, соответствующие самым сложным Вашим потребностям, не имеют себе равных в надежности: крупные и малые; дизельные и электрические, способные перекачивать абразивные частицы и жидкости с высоким уровнем рН. От легендарных насосов Flygt Bibo до легких Ready, прочных Flygt 5000 до насосов с независимым источником питания Godwin - нет другой компании, подобно Xylem, которая бы охватывала весь спектр потребностей для систем водоотлива. Мы всегда стремимся удовлетворить все Ваши потребности!



## Xylem TotalCare

Xylem TotalCare - это комплекс интегрированных услуг, направленных на обеспечение наиболее эффективной работы оборудования системы водоснабжения и очистки сточных вод. Наша команда компетентных и высококвалифицированных технических специалистов обладает большим опытом в области систем дренажа и перекачивания шлама. Мы гордимся тем, что помогаем клиентам в решении различных проблем оптимизации производственных процессов, благодаря выбору правильного решения в каждом конкретном случае.

Наша глобальная сеть обслуживания охватывает 150 стран, поэтому Вы можете быть уверены в том, что наш сервисный центр находится рядом с Вашим предприятием, предоставляя поддержку в проектировании систем для разных областей применения, в ремонте, поставке запасных частей, управлении проектами "под ключ", и во многом другом. Мы всегда будем рады Вам.

Более подробная информация об услугах TotalCare находится на Веб-сайте [xylem.ru/totalcare](http://xylem.ru/totalcare)

**xylem**  
Let's Solve Water

# Xylem ['zīləm]

- 1) Ткань растения, передающая воду от корней вверх по стволу
- 2) Ведущая мировая компания в области технологий связанных с водой

Мы глобальная команда, объединенная общей целью: разработкой творческих инновационных решений, позволяющих удовлетворить потребности людей в воде. Центральным элементом нашей работы является разработка новых технологий, позволяющих улучшить способы применения, хранения и дальнейшего повторного использования воды. Мы перекачиваем, обрабатываем, анализируем и возвращаем воду в окружающую среду, помогаем людям эффективно ее использовать дома, в зданиях, на предприятиях и фермах. В более чем 150 странах мы имеем прочные продолжительные отношения с клиентами, которым известно наше действенное сочетание продукции лидирующих брендов и компетенции в отрасли, подкрепленное многолетней инновационной деятельностью.

**Более подробные сведения о том, как компания Xylem может Вам помочь, приведены на сайте: [xylem.ru](http://xylem.ru).**



Flygt - торговая марка компании Xylem.  
Для получения последней версии  
этого документа и дополнительной  
информации о продуктах Flygt посетите  
[www.xylem.ru](http://www.xylem.ru)

**ООО "КСИЛЕМ РУС"**

115280, г. Москва, ул. Ленинская Слобода, д.19  
Бизнес центр "Омега Плаза", 5 этаж, офис 21 Б1  
Тел.: +7 495 223-08-53  
Факс: +7 495 223-08-51

© 2016 Xylem, Inc.

E-mail: [Xylem.Russia@Xylem.com](mailto:Xylem.Russia@Xylem.com)

[www.xylem.ru](http://www.xylem.ru)



50 Гц

# Выбирайте профессионалов

СЕРИЯ НАСОСОВ FLYGT 2600 ОТ XYLEM

YOUR TASK. OUR FORCE.

**FLYGT**  
a xylem brand





## ОБЛАСТИ ПРИМЕНЕНИЯ

Опираясь на более чем 60-летний мировой опыт поставки водоотливных насосов на объекты с самыми сложными условиями работы, компания Хулет разработала серию Flygt 2600, способную выдерживать самые тяжелые условия.

### Горная промышленность и карьерная разработка



Надежная и продуманная система водоотлива важна на любой рудничной площадке. Несмотря на сложные условия работы, насосы серии Flygt 2600 легко справляются с любой задачей водоотлива в подземных шахтах и карьерах.

### Строительство и прокладка туннелей



Идеальный выбор для решения всех проблем водоотлива на строительных площадках, касается ли это активного дренажа или водопонижения. Переносная, узкая конструкция означает, что насосы можно просто перенести в другую часть площадки, как только они закончат выполнение работы.





# Новые средства для решения задач водоотлива

Если у Вас возникла проблема с водоотливом, то ее наилучшее решение - насосы Flygt 2600. Обладая широкой номенклатурой насосов, способных выполнить любую задачу, серия Flygt 2600 используется на шахтах и строительных площадках по всему миру.

## Насосы, на которые Вы можете положиться

Вы сможете организовать водоотлив в самых сложных условиях: в местах с высокими уровнем грунтовых вод, из поврежденных водопроводных магистралей и затопленных шахт, перекачивать промышленные сточные воды. Если производительность близка к нулю и Ваши работники ожидают решения, то его необходимо принять сейчас. У Вас нет времени анализировать

кривые производительности насоса. Насосы серии Flygt 2600 отличаются инновационными решениями в снижении степени износа рабочего колеса и уплотнения. Почему Вам следует проявить инициативу? Потому что Вы будете иметь насос, способный перекачивать что угодно.

## Просто включите его

Мы хотим, чтобы люди всегда помнили о наших насосах. Мы хотим, чтобы работа

с ними доставляла Вам удовольствие, поскольку они удаляют лишнюю воду для организации Вашей работы. Благодаря разработкам, позволяющим насосам работать всухую, количество времени, которые Вы будете тратить на обслуживание насоса, снизится к минимуму. Вашему обслуживающему персоналу понравится простота регулировки рабочего колеса, удобная замена уплотнения и визуальная проверка состояния насоса.

### Промышленность



Водоотливные насосы Flygt 2600 имеют множество применений, от рыбных ферм до целлюлозно-бумажных комбинатов, электростанций, судостроительных заводов и объектов нефтегазовой промышленности.

### Коммунальное хозяйство



Упрощает удаление воды с абразивными включениями, например из песколовок. Насосы также используются для выполнения общего дренажа на канализационных очистных сооружениях и для откачивания протечек в крупных сухих колодцах.

## XYLEM RENTAL

Иногда аренда - наилучший выбор, особенно для краткосрочных проектов. Система обслуживания Xylem Rental предоставляет широкую номенклатуру постоянно поддерживаемых продуктов мирового класса и технический опыт независимо от того, где Вы находитесь. Имея сеть обслуживания, охватывающую 150 стран, компания Xylem, на основе накопленных знаний и опыта, готова гибко и оперативно помогать Вам в области систем перекачивания воды.



# Откройте мир инноваций

На первый взгляд можно не найти ничего фантастического в насосах серии Flygt 2600. Это правда. Возможно, для этого требуется более глубоко вникнуть в суть уникальной конструкции Flygt 2600. Конструкции, о которой мы с гордостью можем сказать, что это - высокий уровень надежности и устойчивости для систем водоотлива по всему миру.

## Просто включите его

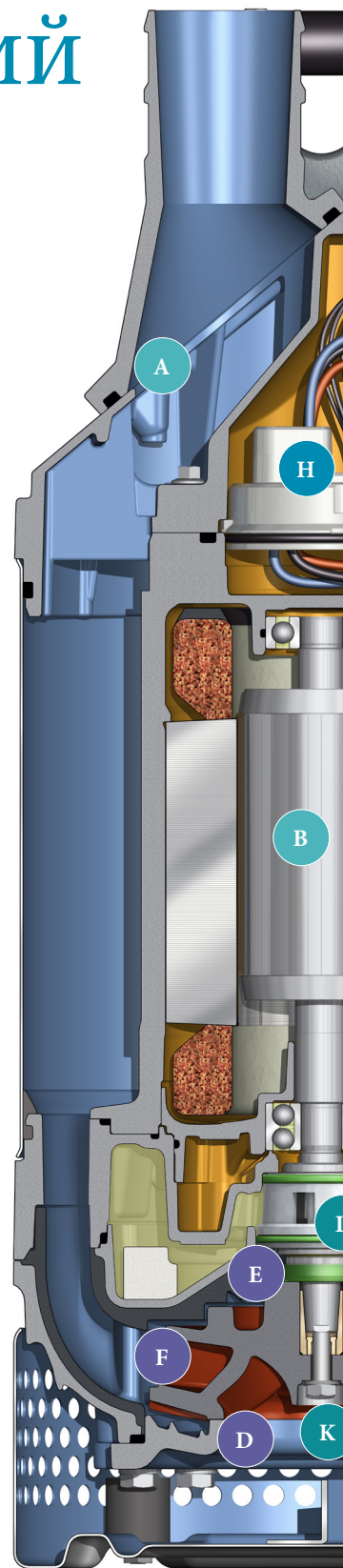
Вы не хотите тратить на насос много времени. Вы хотите просто включить его и начать работу. Для этого насос обладает возможностью работы всухую.

- A** **Воздушный клапан**  
Чем более охлажден двигатель, тем выше производительность. Воздушный клапан открывается, когда насос работает всухую.
- B** **Двигатель класса Н**  
Высокоэффективное снижение тепловых потерь.
- C** **Алюминиевый корпус статора и большой объем масла**  
Увеличивает теплоотдачу двигателя.

## Воспользуйтесь!

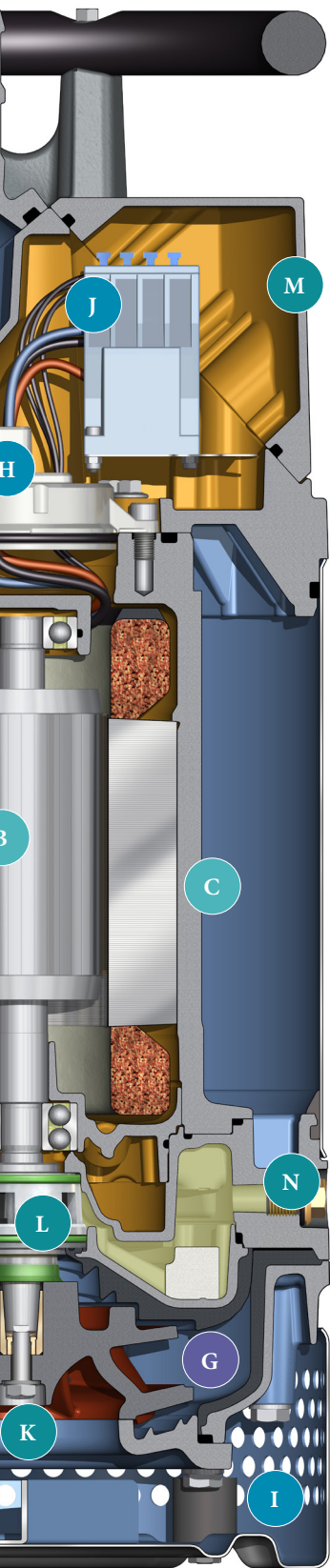
Инновационная конструкция насосов Flygt 2600 защищает гидравлику и систему уплотнений эффективно, как никогда ранее. Главной особенностью насосов серии Flygt 2600 является надежность, позволяющая выполнять перекачивание в самых сложных рабочих условиях.

- D** **Dura-Spin™**  
Уникальное закрытое рабочее колесо и крышка всасывания с канавками Dura-Spin™ совместно отталкивают абразивные частицы от центра рабочего колеса.
- E** **Spin-Out™**  
Запатентованная конструкция защищает внешнее уплотнение и увеличивает срок службы благодаря вытеснению абразивных частиц из уплотнения.
- F** **Hard-Iron™**  
Специально спроектированное рабочее колесо из Hard-Iron™ (60 HRC) и крышка васа снижают износ и увеличивают время безотказной работы.
- G** **Альтернатива открытому рабочему колесу**  
Открытое рабочее колесо с загнутыми назад лопастями эффективно защищает насос от забивания длинными волокнистыми включениями, например, веревками, увеличивая время безотказной работы.



### Dura-Spin™

Применение открытого рабочего колеса повышает степень износа, что увеличивает зазор между лопастями рабочего колеса и крышкой всасывания и приводит к потере производительности. Конструкция Dura-Spin™ имеет уникальное закрытое рабочее колесо (1) и крышку всасывания с канавками (2), которые совместно отводят абразивные частицы от центра рабочего колеса. (3) В результате гидравлическая часть становится, как минимум, в три раза более износостойкой по сравнению с насосами оснащенными открытым рабочим колесом. Используя только один регулировочный винт рабочего колеса, можно легко восстановить производительность насоса.



## Главное преимущество - надежность

Вам нужен насос, способный выполнять свои функции в любой среде и ситуации. Благодаря накопленному опыту мы знаем Ваши потребности. Вот некоторые особенности, которые должны Вам понравиться.

- Н Герметичная клеммная коробка**  
Защищает насос от внешних повреждений.
- И Низ сетчатого фильтра имеет амортизаторы**  
Резиновые амортизаторы обеспечивают защиту от ударов. Отверстия фильтра предотвращают попадание крупных частиц, низ фильтра имеет удобную для захвата конструкцию, что снижает риск падения.
- Ж Flygt SUBCAB®**  
Превосходная механическая прочность для обеспечения надежного, с длительным сроком службы, уплотнения в кабельном вводе.

## Выполняйте обслуживание с улыбкой

Вы хотите тратить как можно меньше времени на обслуживание насосов. Благодаря простой регулировке рабочего колеса и небольшому количеству деталей, насосы серии Flygt 2600 отличаются высоким уровнем простоты в обслуживании. Если Вы освоили один насос серии, то Вы знаете все остальные.

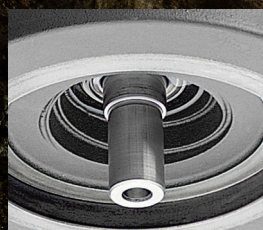
- К Только один регулировочный винт рабочего колеса**  
Быстрая и простая регулировка рабочего колеса восстанавливает зазоры практически до первоначального состояния, позволяя повысить производительность насоса.
- Л Уплотнение Plug-in™ с алюминиевым корпусом**  
Уникальное картриджное уплотнение Plug-in™ обеспечивает точную посадку, быструю и простую замену. Выполнено на основе системы Active Seal™, что позволяет полностью устранить протечки в корпус статора, используются материалы лучшего качества для уплотнительных колец.
- М Крышка клемной коробки**  
Нет необходимости в отсоединении верха от статора для быстрого доступа к клемной коробке.
- Н Внешние смотровые и масляные пробки**  
Быстрая проверка при обслуживании, снижение простоев, не требует ненужной разборки.



Воздушный клапан



Внешняя проверка



Spin-Out™



Алюминиевое уплотнение Plug-In™



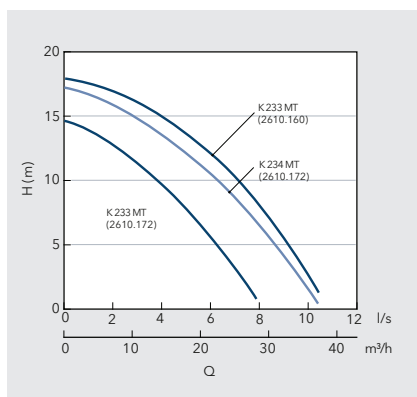
Один регулировочный винт

# Насос для любой СИСТЕМЫ ВОДООТЛИВА

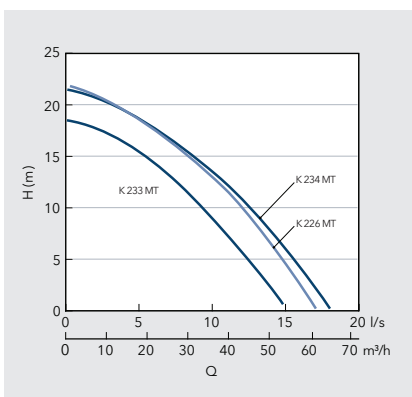
Насосы серии Flygt 2600 могут работать со средним, высоким и сверхвысоким напором, охватывая практически все области применения



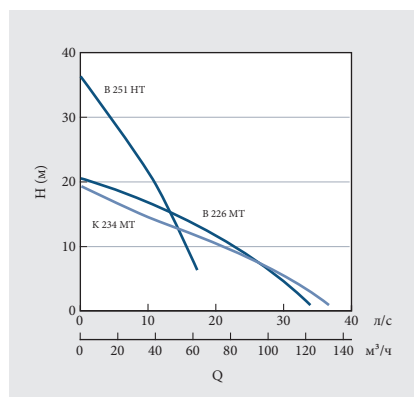
**2610.160/172**



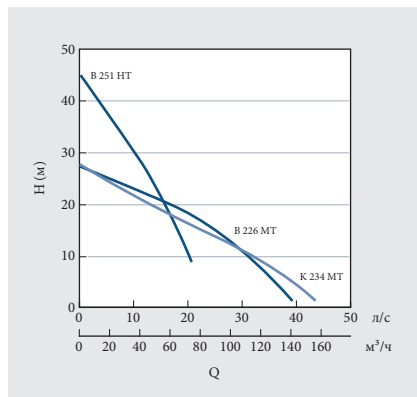
**2620.172**



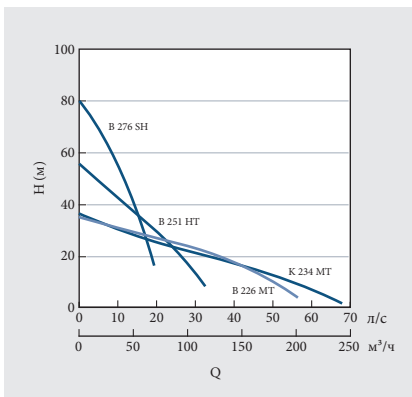
**2630.181**



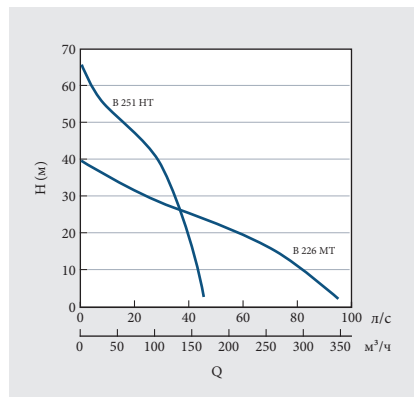
**2640.181**



**2660.181**



**2670.181**



SH=Сверхвысокий напор HT=Высокий напор MT=Средний напор В=Износостойкое рабочее колесо К=Открытое рабочее колесо

## Номинальная мощность и размер

Модель	2610	2620	2630	2640	2660	2660 SH	2670
Номинальная мощность (кВт)	0,85-1,4	1,5-2,2	3,2-3,7	5,6	10	10	18
Номинальный ток, А при 230V* 1~	5,1-7,8	8,4	-	-	-	-	-
Номинальный ток, А при 230V* 3~	4,7	8,1	13	19	33	33	56
Номинальный ток, А при 400V* 3~	2,6	4,5	7	11	19	19	32
Номинальный ток, А при 500V* 3~	2,1	3,6	6	9	15	15	26
Вес (кг)	22,5/25	29/32	48	50	78	96	131
Макс. высота (мм)	571/601	623	725	725	803	890	955
Макс. ширина (мм)	200	240	286	286	346	345	395
Выход насоса Ø (in)	2"	3"	3"/4"	3"/4"	4"/6"	3"	4"/6"
Отв. сетч. фильтра (мм)	7,5	9	10	10	10	10	12
Теплая жидкость, 70 °С	ДА	ДА	ДА	ДА	ДА	ДА	ДА

\* Примерные значения напряжения. Данные при другом напряжении по запросу.  
Вы можете найти более подробную информацию в техническом описании продукта.



## Повышение производительности и универсальности

Вы можете повысить эффективность насосов Flygt 2600, выбрав опции и аксессуары, специально разработанные для упрощения установки и эксплуатации насосов:

Насосы серии Flygt 2600	2610	2620	2630	2640	2660	2670
Закрытое рабочее колесо Dura spin™, Hard-Iron™		●	●	●	●	●
Открытое рабочее колесо, Hard-Iron™	●	●	●	●	●	
Версия со сверхвысоким напором Dura spin™					●	
Крышка корпуса уплотнения с покрытием из нитриловой резины	●	●	●	●	●	●
Диффузор с покрытием из нитриловой резины	●	●	●	●	●	●
Poly-life™, Диффузор с полиуретановым покрытием			○	○	○	○
Двигатели класса H			●	●	●	●
Двигатели класса F	●	●				
3-фазное исполнение	●	●	●	●	●	●
1-фазное исполнение	●	●				
Уплотнение Plug-in™, SiC/SiC	●	●				
Уплотнение Plug-in™, WCCR/WCCR Active-Seal™			●	●	●	●
Рубашка охлаждения, алюминий	●	●				
Рубашка охлаждения, нержавеющая сталь			●	●	●	●
Подъемные петли, встроенные в ручку	●	●				
Резиновая подвеска на сетчатом фильтре			●	●	●	●
Погружные кабели SUBCAB*	●	●	●	●	●	●
SUBCAB* Экранированные погружные кабели	○	○	○	○	○	○
Защита при помощи цинковых анодов	○	○	○	○	○	○
Версия для теплых жидкостей 70 градусов	○	○	○	○	○	○
Последовательное соединение	○	○	○	○	○	○
Регулятор уровня сверху насоса	○	○				
Внешний регулятор уровня	○	○	○	○	○	○
Муфта низкого уровня на всасывании	○	○	○	○		
Устройство плавного пуска					○	○
Пускатели ручные/автоматические	○	○	○	○	○	○
Плот гафт™ для насоса Flygt	○	○	○	○	○	○
Контроллер насоса FPC 100™	○	○	○	○	○	○
Встроенная память насоса PIM™	○	○	○	○	○	○

● = Стандарт ○ = Опция

Устройство плавного пуска Flygt Softstarter: Встроенное устройство плавного пуска Flygt Softstarter - надежная и экономическая эффективная альтернатива подключению типа "звезда-треугольник". Пусковой и пиковый токи снижаются, уменьшая механическую нагрузку на насос в сравнении с прямым пуском. Кроме того, устройство плавного пуска Softstarter имеет следующие преимущества:

- Устройство защиты от чередования фаз, обеспечивающее правильное вращение рабочего колеса.
- Определение обрыва фазы при пуске, что предотвращает работу в однофазном режиме, приводящую к повреждению статора.

Flygt Softstarter не имеет движущихся деталей, что надежно защищает насос и снижает затраты на техническое обслуживание.



## Your task. Our force.

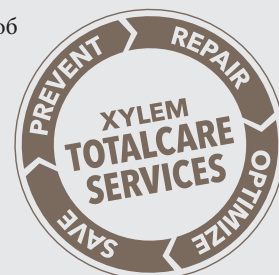
Для любой задачи, связанной с системами водоотлива, мы можем предложить Вам решение. Наши грязевые и шламовые насосы, соответствующие самым сложным Вашим потребностям, не имеют себе равных в надежности: крупные и малые; дизельные и электрические, способные перекачивать абразивные частицы и жидкости с высоким уровнем Ph. От легендарных насосов Flygt Bibo до легких Ready, прочных Flygt 5000 до насосов с независимым источником питания Godwin - нет другой компании, подобно Xylem, которая бы охватывала весь спектр потребностей для систем водоотлива. Мы всегда стремимся удовлетворить все Ваши потребности!

## Xylem TotalCare

Xylem TotalCare - это комплекс интегрированных услуг, направленных на обеспечение наиболее эффективной работы оборудования системы водоснабжения и очистки сточных вод. Наша команда компетентных и высококвалифицированных технических специалистов обладает большим опытом в области систем дренажа и перекачивания шлама. Мы гордимся тем, что помогаем клиентам в решении различных проблем оптимизации производственных процессов, благодаря выбору правильного решения в каждом конкретном случае.

Наша глобальная сеть обслуживания охватывает 150 стран, поэтому Вы можете быть уверены в том, что наш сервисный центр находится рядом с Вашим предприятием, предоставляя поддержку в проектировании систем для разных областей применения, в ремонте, поставке запасных частей, управлении проектами "под ключ", и во многом другом Мы всегда будем рады Вам.

Более подробная информация об услугах TotalCare находится на Веб-сайте [xylem.com/totalcare](http://xylem.com/totalcare)



## О компании Ксилем (Xylem)

Xylem (NYSE: XYL) – ведущая международная корпорация в сфере технологий водоснабжения, предлагающая решения по транспортировке, очистке, проведению анализов и эффективному использованию воды в сфере строительства жилых и промышленных зданий, промышленности, коммунальных услуг и сельского хозяйства. Компания осуществляет свою деятельность более чем в 150 странах мира, представляя ряд ведущих торговых марок. Ее сотрудники обладают обширным опытом с акцентом на поиск решений сложнейших глобальных проблем водоснабжения и водоотведения Штаб-квартира компании Xylem располагается в Уайт Плейнс, штат Нью-Йорк. В 2012 году годовой доход компании, насчитывающей 12 500 сотрудников во всем мире, составил 3,8 миллиарда долларов. В 2012 году компании Xylem был присвоен Индекс устойчивости Доу-Джонса за применение передовых практик и решений в бизнесе во всем мире.

Название «Ксилем» происходит из древнегреческого языка и обозначает водопроводящую ткань растений, ксилему. Таким образом, подчеркивается эффективность инженерно-технических разработок нашей компании и связь с самым лучшим способом транспортировки воды – тем, что происходит в природе. Дополнительную информацию можно получить на сайте [www.xyleminc.com](http://www.xyleminc.com)





50 Гц



# Неизгладимое впечатление

ПРЕДСТАВЛЕНИЕ НОВЫХ НАСОСОВ СЕРИИ FLYGT BIBO

YOUR TASK. OUR FORCE.

**FLYGT**  
a xylem brand







# РОЖДЕНИЕ НОВОЙ ЛЕГЕНДЫ

В течение многих десятилетий, какой бы сложной ни казалась задача водоотлива, на нее был простой ответ: насосы серии Flygt B1BO.

Возможно ли дальнейшее усовершенствование легенды? Да, мы создали новую. Представление новых насосов серии Flygt B1BO.

Мы хотим кратко рассказать Вам о достоинствах новых насосов. Мы полностью посвящаем себя делу разработки насосов. Мы могли бы потратить всю жизнь, обсуждая вопросы кавитационного запаса и рабочих точек, кривых производительности и потерь на трение. Но для Вас наши насосы - это просто устройства, которые перекачивают воду. Это то, что нам так нравится.

Вы хотите, чтобы достаточно было просто включить наш насос и забыть о нем. Поэтому в основную конструкцию мы включили возможность работы всухую, снизили количество деталей, чтобы упростить техническое обслуживание и проверку, а также увеличить время безотказной работы благодаря износостойкой гидравлике, что означает сохранение работоспособности насосов, несмотря на то, что они могут подвергаться сильным воздействиям.

На протяжении многих лет, Flygt B1BO означало надежность. Теперь новая легенда, уходящая корнями в традиции, приносит надежное решение водоотлива для будущих поколений. Flygt B1BO продолжает быть выбором, о котором Вы никогда не пожалеете.

## Инновация, побеждающая проблему простоев

Мы хотим рассказать Вам о своих разработках, позволяющих сделать Flygt B1BO безотказно работающим насосом. Это, например, износостойкая гидравлика, Dura-Spin™, Spin-Out™ и рабочее колесо из высокохромистого чугуна Hard-Iron™. Мы, однако, боимся, что это может оказаться для Вас неинтересным. Хотя, с другой стороны, нам следует Вас познакомить с новыми уровнями безотказной работы насоса, чтобы Вы не отвлекались на исправление проблем, возникающих при работе насоса.

## Снижение затрат

Что собирается делать Ваш обслуживающий персонал с освободившимся временем? Быстрая регулировка рабочего колеса и легкий доступ для проверки позволяют уменьшить время, необходимое для обслуживания насоса, до минимума. Поскольку насос обладает возможностью работать всухую, то Ваши сотрудники будут тратить на него меньше времени и больше - на то, что нужно делать.

## ОБЛАСТИ ПРИМЕНЕНИЯ

Опираясь на более чем 60-летний мировой опыт поставки водоотливных насосов на объекты с самыми сложными условиями работы, компания Xylem разработала новую серию Flygt B1BO, способную выдерживать самые тяжелые условия эксплуатации.

### Горная промышленность и карьерная разработка



Надежная и продуманная система водоотлива важна на любой рудничной площадке. Несмотря на сложные условия работы в этих средах, насосы Flygt B1BO легко справляются с любой задачей водоотлива в открытых или подземных шахтах и карьерах.

### Строительство и туннели



Идеальный выбор для решения проблем водоотлива на строительных площадках со сложными условиями, касается ли это активного дренажа или водопонижения. С помощью новых регулируемых ручек, эти насосы можно просто и безопасно перенести в другую часть площадки, как только они закончат выполнение работы.

## XYLEM RENTAL

Иногда аренда - наилучший выбор, особенно для краткосрочных проектов. Система обслуживания Xylem Rental предоставляет широкую номенклатуру постоянно поддерживаемых продуктов мирового класса и технический опыт независимо от того, где Вы находитесь. Имея сеть обслуживания, охватывающую 150 стран, компания Xylem, на основе накопленных знаний и опыта, готова гибко и оперативно помочь Вам в области систем перекачивания воды.



# Здесь объединились ИННОВАЦИИ И ТРАДИЦИИ

Он по-прежнему имеет привлекательный вид; форма насоса отражает устойчивость и надежность. Мы использовали нашу проверенную гидравлическую конструкцию и объединили ее с возможностями, которые стали стандартом для водоотливных систем.

## Просто включите его

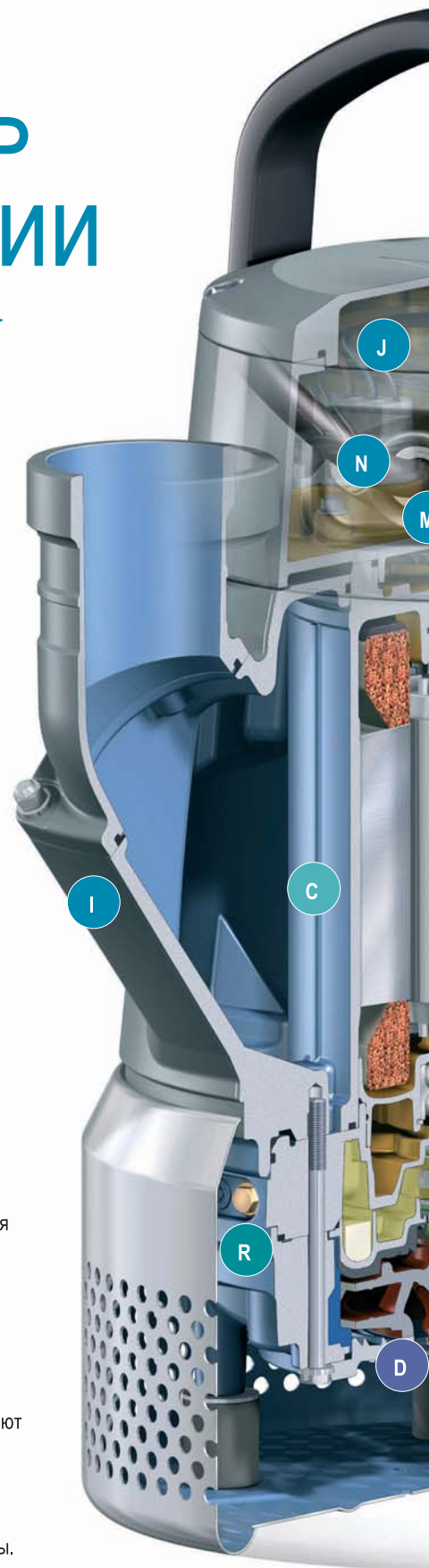
Вы не хотите тратить на насос много времени. Вы хотите просто включить его и начать работу. Для этого насос обладает возможностью работы всухую.

- A** **Воздушный клапан**  
Чем более охлажден двигатель, тем выше производительность. Воздушный клапан открывается, когда насос работает всухую.
- B** **Двигатель класса H**  
Высокоэффективное снижение тепловых потерь.
- C** **Алюминиевый корпус статора и большой объем масла**  
Увеличивает теплоотдачу двигателя.

## Надежней остальных насосов

Конструкция насосов серии Flygt BIVO защищает гидравлику и детали уплотнения надежно, как никогда ранее. Главной особенностью насосов серии Flygt BIVO является надежность, позволяющая выполнять перекачивание в самых сложных рабочих условиях.

- D** **Dura-Spin™**  
Уникальное закрытое рабочее колесо и крышка всасывания с канавками Dura-Spin™ совместно отталкивают абразивные частицы от центра рабочего колеса.
- E** **Spin-Out™**  
Запатентованная конструкция защищает внешнее уплотнение и увеличивает срок службы благодаря вытеснению абразивных частиц из уплотнения.
- F** **Изнашиваемые детали имеют покрытие PolyLife™**  
Износостойкое покрытие PolyLife на некоторых деталях, подверженных износу. (как опция, имеется покрытие из нитриловой резины)
- G** **Hard-Iron™**  
Специально спроектированное рабочее колесо из Hard-Iron™ (60 HRC) и крышка всасывания снижают износ и увеличивают время безотказной работы.
- H** **Альтернатива открытому рабочему колесу**  
Открытое рабочее колесо с загнутыми назад лопастями эффективно защищает насос от забивания длинными волокнистыми включениями, например веревками, увеличивая время безотказной работы.



### Dura-Spin™

Применение открытого рабочего колеса повышает степень износа, что увеличивает зазор между лопастями рабочего колеса и крышкой всасывания и приводит к потере производительности. Конструкция Dura-Spin имеет уникальное закрытое рабочее колесо (1) и крышку всасывания с канавками (2), которые совместно отталкивают абразивные частицы от шейки рабочего колеса. (3) В результате гидравлическая система становится, как минимум, в три раза более износостойкой по сравнению с насосами с открытым рабочим колесом. Используя только один регулировочный винт рабочего колеса, можно легко восстановить производительность насоса.



## Достоинства новых насосов

Вам нужен насос, способный выполнять свои функции в любой среде и ситуации. Благодаря накопленному опыту мы знаем Ваши потребности. Вот некоторые особенности, которые должны Вам понравиться.

- I Широкое основание и низкое положение выпуска**  
Высокая устойчивость с меньшим риском опрокидывания насоса.
- J Герметичная клеммная коробка**  
Для защиты насоса от косвенного повреждения.
- K Низ сетчатого фильтра имеет амортизаторы**  
Резиновые амортизаторы обеспечивают защиту. Отверстия фильтра предотвращают забивание крупным мусором, а низ фильтра имеет удобную для захвата конструкцию, что снижает риск падения.
- L Регулируемая ручка**  
Позволяет изменять высоту в соответствии с подъемным устройством.
- M Защищенный кабельный ввод**  
Снижается риск повреждения кабеля при обращении с насосом.
- N Flygt SUBCAB®**  
Превосходная механическая прочность для обеспечения надежного, с длительным сроком службы, уплотнения в кабельном вводе.

## Выполняйте обслуживание с улыбкой

Вы хотите тратить как можно меньше времени на обслуживание насосов. Благодаря простой регулировке рабочего колеса и небольшому количеству деталей, насосы серии Flygt BIVO отличаются высоким уровнем простоты в обслуживании. Если Вы освоили один насос серии, то Вы знаете все остальные.

- O Только один регулировочный винт рабочего колеса**  
Быстрая и простая регулировка рабочего колеса восстанавливает зазоры практически до первоначального состояния, позволяя повысить производительность насоса.
- P Уплотнение Plug-in™ с алюминиевым корпусом**  
Уникальное цельное уплотнение Plug-in™ обеспечивает прекрасную посадку и быструю, простую замену. Выполнено на основе системы Active Seal™, что позволяет полностью устранить протечки в корпус статора, и использует материалы лучшего качества для уплотнительных колец.
- Q Крышка контрольной камеры**  
Нет необходимости в отсоединении верха от статора для быстрого доступа к распределительной коробке.
- R Внешние смотровые и масляные пробки**  
Быстрая проверка при обслуживании, снижение простоев, не требует ненужной разборки.



Воздушный клапан



Внешняя проверка



Spin-Out™



Алюминиевое уплотнение Plug-In™



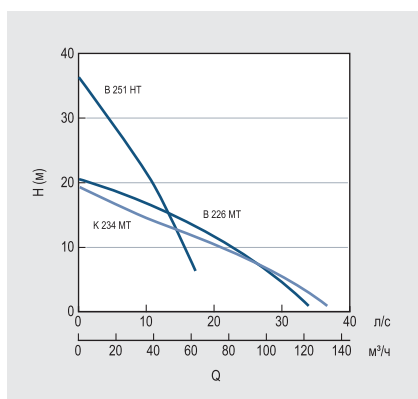
Один регулировочный винт



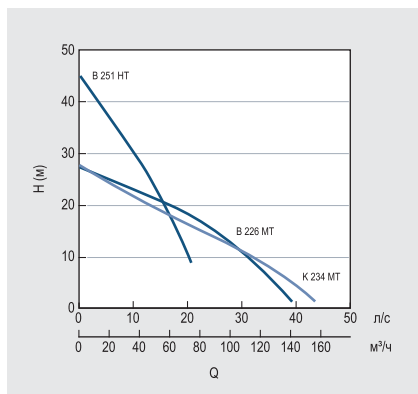
# Самые надежные насосы, которые когда-либо существовали

Насосы серии Flygt BIBO могут работать со средним, высоким и сверхвысоким напором, охватывая практически все области применения.

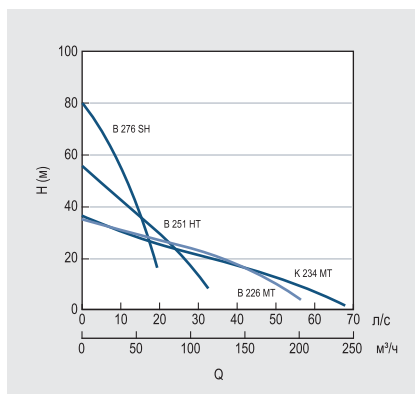
## 2830.180



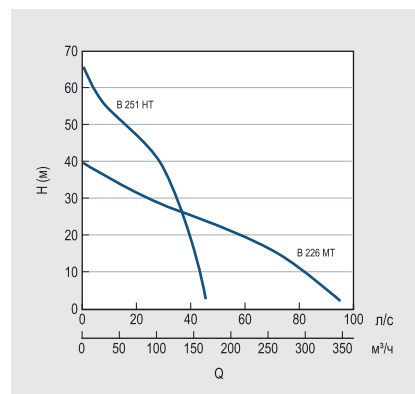
## 2840.180



## 2860.180



## 2870.180



SH=Сверхвысокий напор HT=Высокий напор MT=Средний напор В=Износостойкое рабочее колесо К=Открытое рабочее колесо

## Номинальная мощность и размер

Модель	2830	2840	2860	2860 SH	2870
Номинальная мощность (кВт)	3,7	5,6	10	10	18
Номинальный ток, А при 230В* 3~	13	19	33	33	56
Номинальный ток, А при 400В* 3~	7	11	19	19	32
Номинальный ток, А при 500В* 3~	6	9	15	15	26
Вес (кг)	54	56	91	106	154
Высота (мм)	762	762	889	975	991
Ширина (мм)	367	367	425	425	500
Выход насоса Ø (IN)	3"4"	3"4"	4"6"	3"	4"6"
Отв. сетч. фильтра (мм)	10	10	10	10	12
Теплая жидкость, 70°C	ДА	ДА	ДА	ДА	ДА

\* Примерные значения напряжения. Данные при другом напряжении по запросу.  
Вы можете найти более подробную информацию в техническом описании продукта.

# Повышение производительности и универсальности

Вы можете повысить производительность насосов Flygt BIBO, выбрав опции и аксессуары, специально разработанные для упрощения установки и эксплуатации насосов:

Насосы серии Flygt BIBO	2830	2840	2860	2870
Закрытое рабочее колесо Dura spin™, Hard-Iron™	●	●	●	●
Открытое рабочее колесо, Hard-Iron™	●	●	●	
Версия со сверхвысоким напором Dura spin™			●	
Крышка корпуса уплотнения с покрытием из нитриловой резины	●	●	●	●
Диффузор с покрытием из нитриловой резины	○	○	○	○
Poly-life™, Диффузор с полиуретановым покрытием	●	●	●	●
Погружные кабели SUBCAB®	●	●	●	●
SUBCAB® Экранированные погружные кабели	○	○	○	○
Защита при помощи цинковых анодов	○	○	○	○
Версия для теплых жидкостей 70 градусов	○	○	○	○
Последовательное соединение	○	○	○	○
Регулятор уровня сверху насоса	○	○	○	○
Внешний регулятор уровня	○	○	○	○
Устройство плавного пуска			○	○
Пускатели ручные/автоматические	○	○	○	○
Плот raft™ для насоса Flygt	○	○	○	○
Контроллер насоса FPC 100™	○	○	○	○
Встроенная память насоса PIM™	○	○	○	○

● = Стандарт ○ = Опция

## Устройство плавного пуска Flygt

Встроенное устройство плавного пуска Flygt Softstarter - надежная и экономически эффективная альтернатива подключению типа "звезда-треугольник". Пусковой и пиковый токи снижаются, уменьшая механическую нагрузку на насос по сравнению с прямым пуском. Кроме того, устройство плавного пуска Softstarter имеет следующие преимущества:

- Устройство защиты от чередования фаз, обеспечивающее правильное вращение рабочего колеса.



- Определение обрыва фазы при пуске, что предотвращает работу в однофазном режиме, приводящую к повреждению статора. Flygt Softstarter не имеет движущихся деталей, что надежно защищает насос и снижает затраты на техническое обслуживание.



## Your task. Our force.

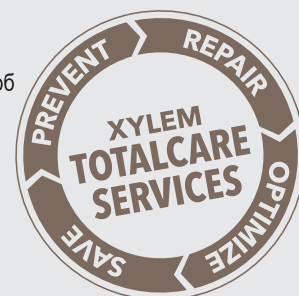
Для любой задачи, связанной с водоотливными системами, мы можем предложить Вам решение. Наши грязевые и шламовые насосы, соответствующие самым сложным Вашим потребностям, не имеют себе равных в надежности: крупные и малые; дизельные и электрические, способные перекачивать абразивные частицы и жидкости с высоким уровнем Ph. От легендарных насосов Flygt Bibo до легких Ready, прочных Flygt 5000 до насосов с независимым источником питания Godwin - нет другой компании, подобно Xylem, которая бы охватывала весь спектр потребностей для систем водоотлива. Мы всегда стремимся удовлетворить все Ваши потребности!

## Xylem TotalCare

Xylem TotalCare - это комплекс интегрированных услуг, направленных на обеспечение наиболее эффективной работы оборудования системы водоснабжения и очистки сточных вод. Наша команда компетентных и высококвалифицированных технических специалистов обладает большим опытом в области систем дренажа и перекачивания шлама. Мы гордимся тем, что помогаем клиентам в решении различных проблем оптимизации производственных процессов, благодаря выбору правильного решения в каждом конкретном случае.

Наша глобальная сеть обслуживания охватывает 150 стран, поэтому Вы можете быть уверены в том, что наш сервисный центр находится рядом с Вашим предприятием, предоставляя поддержку в проектировании систем для разных областей применения, в ремонте, поставке запасных частей, управлении проектами "под ключ", и во многом другом. Мы всегда будем рады Вам.

Более подробная информация об услугах TotalCare находится на Веб-сайте [xylem.ru/totalcare](http://xylem.ru/totalcare)



Хулет – ведущая мировая компания в сфере технологий водоснабжения, предлагающая решения по транспортировке, очистке, проведению анализов и эффективному использованию воды в сфере строительства жилых и промышленных зданий, промышленности, коммунальных услуг и сельского хозяйства. Компания осуществляет свою деятельность более чем в 150 странах мира, представляя ряд ведущих торговых марок. Ее сотрудники обладают обширным опытом с акцентом на поиск местных решений сложнейших глобальных проблем водоснабжения и водоотведения. Штаб-квартира компании Хулет располагается в Уайт Плейнс, штат Нью-Йорк. В 2012 году годовой доход компании, насчитывающей 12 500 сотрудников во всем мире, составил 3,8 миллиарда долларов. В 2012 году компании Хулет был присвоен Индекс устойчивости Доу-Джонса за применение передовых практик и решений в бизнесе во всем мире.

Название «Ксилем» происходит из классического греческого языка и обозначает водопроводящую ткань растений, ксилему. Таким образом подчеркивается эффективность инженерно-технических разработок нашей компании и связь с самым лучшим способом транспортировки воды – тем, что происходит в природе. Дополнительную информацию можно получить на сайте [www.xylem.ru](http://www.xylem.ru).



Flygt - торговая марка компании Хулет. Для получения последней версии этого документа и дополнительной информации о продуктах Flygt посетите [www.xylem.ru](http://www.xylem.ru)

**ООО «КСИЛЕМ РУС»**

115280, г. Москва, ул. Ленинская Слобода, д.19  
Бизнес центр "Омега Плаза", 5 этаж, офис 21 Б1

Тел.: +7 495 223-08-53

Факс: +7 495 223-08-51

E-mail: [Xylem.Russia@Xyleminc.com](mailto:Xylem.Russia@Xyleminc.com)

[www.xylem.ru](http://www.xylem.ru)