

50 ГЦ



# Ready

ПРОЧНЫЕ, ЛЕГКИЕ И ПРОСТЫЕ В ОБСЛУЖИВАНИИ ПОГРУЖНЫЕ НАСОСЫ.

**FLYGT**  
a xylem brand

# Универсальные. Предназначены для многократного использо- вания. Прослужат долго.

Вы всегда будете готовы к оперативному водоотливу – на стройплощадках и на промышленных объектах, в люках, и при аварийных ситуациях.

Самые маленькие электрические погружные водоотливные насосы Flygt серии Ready предназначены даже для самых трудных условий и легко откачивают загрязненную воду и воду, содержащую песок и гравий. Это не обычный насос разового использования. Насосы Ready предназначены для многократного использования год за годом и станут отличным выбором для снижения воздействия на окружающую среду.







# Компактные, легкие и легко транспортируемые.

Насосы Ready имеют компактный двигатель и изготовлены из легких материалов, поэтому они просты в переноске, установке и обслуживании. Эти насосы можно устанавливать там, куда другие насосы просто не влезут а также без проблем хранить в автомобилях аварийно-ремонтной службы, чтобы быстро реагировать на ситуации, когда произошло затопление или требуется уборка воды.

## Выдерживают износ

Внешний корпус, корпус статора из литого алюминия и полиуретановые гидравлические компоненты делают насосы Ready устойчивыми к самым трудным условиям. Они обеспечивают производительность профессионального уровня и более высокую износостойкость в компактной форме.

## Простота сервисного обслуживания

У модели Ready съемный верх, который обеспечивает легкий доступ для замены кабелей и компонентов. Гидравлическая часть обеспечивает простую и быструю замену изнашиваемых запчастей и уплотнений.





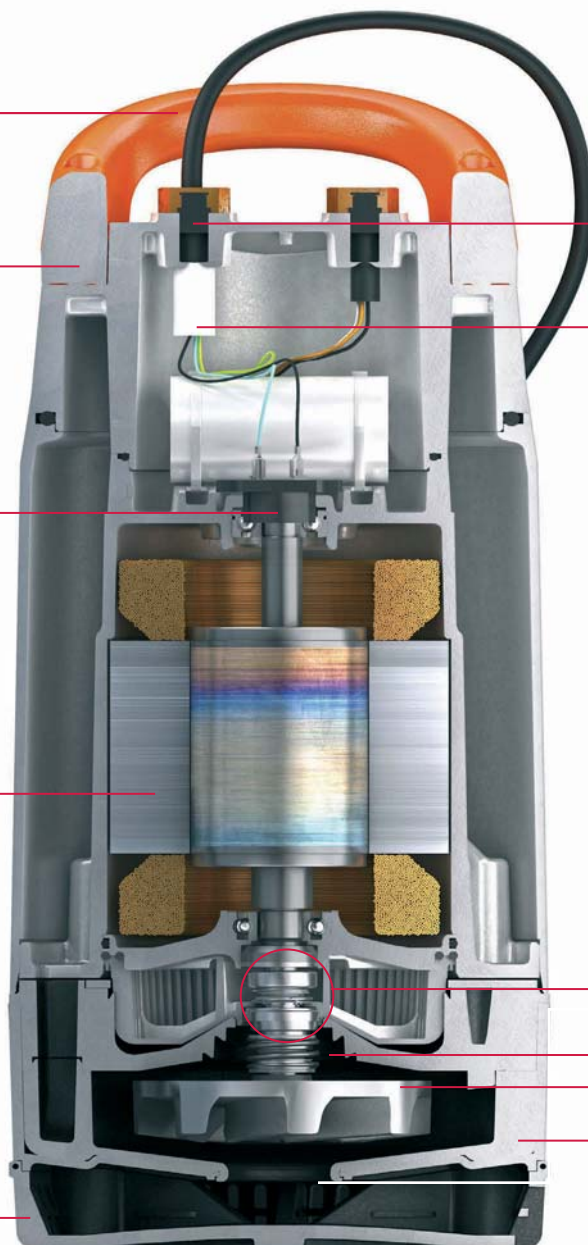
**Эргономичная ручка:**  
Удобная конструкция для быстрого и безопасного подъема, перемещения и работы с насосом.

**Съемный верх:**  
Обеспечивает доступ к проводам и компонентам в клеммной коробке, чтобы их было легко заменить.

**Автоматическое отключение:** Автоматически защищает двигатель от перегрева и повреждений, сокращая время простоя и затраты на ремонт.

**Двигатель:** Прочный и легкий асинхронный двигатель с короткозамкнутым ротором, обеспечивающий надежную производительность.

**Резиновый сетчатый фильтр:** Защита от внешнего воздействия, если насос упадет или будет неустойчиво установлен.



**Регулируемое нагнетание:**  
Возможность вертикального и горизонтального расположения напорной трубки для удобства подсоединения шлангов.

**Фиксирующий зажим кабеля:** Ограничивает нагрузку на кабельное соединение, продлевая срок службы кабеля.

**Кабель с защитой от попадания воды:**  
Защищает электрические компоненты, не позволяя воде попасть в насос через поврежденные кабели.

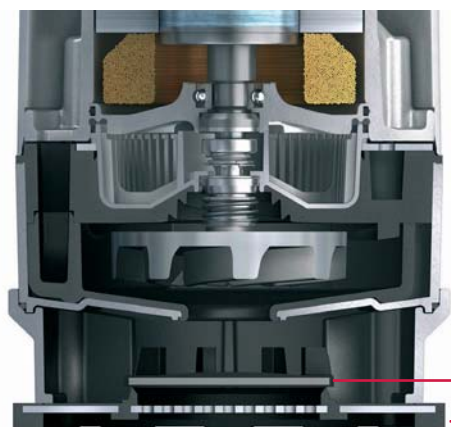
**Двойное механическое уплотнение:** Два комплекта механических уплотнений для вала, которые работают независимо друг от друга. Более надежны, чем одиночные или манжетные уплотнения - двойная защита.

**Spin-out™:** Защищает уплотнение, выталкивая абразивные частицы из камеры уплотнения, тем самым продлевая срок службы.

**Полиуретановые гидравлические компоненты (рабочее колесо и диффузор):**  
Обеспечивают высокую износостойкость и позволяют пропускать абразивные материалы.

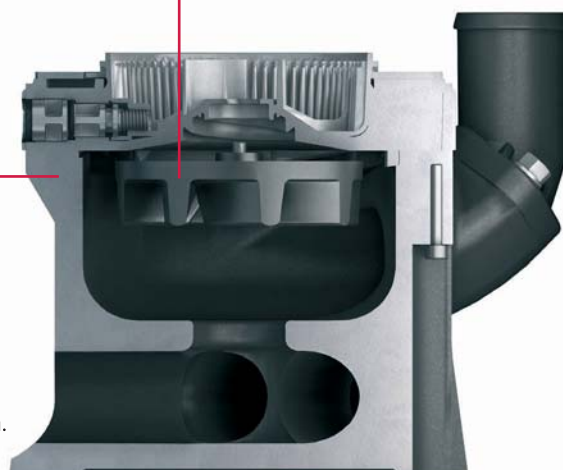
**Полиуретановый корпус насоса:** Обеспечивает высокую износостойкость и позволяет пропускать абразивные материалы.

**Рабочее колесо вихревого насоса:** Проходное сечение обеспечивает пропускание более крупных частиц, что снижает риск засорения.



**Обратный клапан:**  
Уменьшает противоток до минимума.

**Дно с низким водозабором:**  
Позволяет выкачивать воду вокруг насоса до самого низкого уровня.



# ВЫКАЧИВАНИЕ ДО УРОВНЯ ПОЛА

## благодаря низкому водозабору Ready 4L

Последним дополнением к серии Ready стала новая модель 4L, насос с низким водозабором, позволяет выкачивать воду вокруг насоса до самого низкого уровня. Идеально подходит для уборки пола, наполненных водой подвалов и опорожнения баков.



Откачивает воду до уровня 1-2 мм. Стоя на плоском полу: Н<sub>тах</sub>: 10,5 м и Q<sub>тах</sub>: 3,2 л/с.



**Уменьшение противотока до минимума:** В модели Ready 4L имеется особое средство - встроенный обратный клапан, предотвращающий так называемый противоток. Когда насос отключается или его поднимают, вода остается внутри. При запуске насоса открывается тарелка клапана и позволяет воде течь сквозь отверстие до тех пор, пока не протечет вся вода или пока насос не будет выключен. Когда тарелка клапана закрывается, она опускается вниз и герметизирует манжетное уплотнение на основании с низким водозабором, таким образом предотвращая вытекание.



**Улучшенная производительность:** Поднимите насос, чтобы открыть впускное отверстие и увеличьте производительность почти до уровня модели Ready 4.



**Начало перекачивания на очень низком уровне:** Просто осуществите заливку насоса, добавив воды и начинайте.

**NEW!**



# Производительность и технические характеристики

Насосы Flygt Ready могут работать с расходом до 6 л/с, напором до 14 м и перекачивать твердые частицы до 38 мм в диаметре. Эти переносные дренажные насосы мощностью от 0,4 до 0,9 кВт – легкие и предназначены для профессионального использования.

## 4&8



Модели Ready 4 и Ready 8, которые весят всего 12 и 14,5 кг, соответственно, предназначены для водоотведения на стройплощадках, для чистки пола и для других подобных применений. Они могут перекачивать абразивные и агрессивные жидкости с pH 5-8 и с частицами размером до 5 мм.

## 4L



До самого низкого уровня. Модель Ready 4L – это насос с низким водозабором, который выкачивает воду до уровня в 1-2 мм. Сделать поверхность полностью сухой поможет только полая тряпка.

## 8S

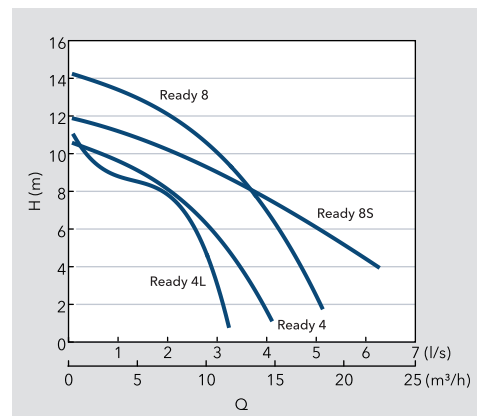


Модель Ready 8S – это насос, перекачивающий твердые частицы и применяющийся для перекачивания загрязненной воды и воды с содержанием песка, гравия и строительного мусора с размером частиц до 38 мм.

### Номинальная мощность и размер (50 Гц)

Модель	Ready 4	Ready 4L	Ready 8	Ready 8S
Код изделия	2004.212	2004.230	2008.212	2008.281
Номинальная мощность [кВт]	0,42	0,42	0,75	0,9
Напряжение [В/фаза]	230, 1~	230, 1~	230, 1~	230, 1~
Ном. ток [А]	2,7	2,7	4,2	5,2
Вес [кг]	12	13	14,5	17
Высота [мм]	438	464	438	512
Ширина [мм]	184	188	184	262
Напорный патрубок Ø [дюйм]	2"	2"	2"	2"
Проходной размер частиц [мм]	-	1.5 x 15	-	38
Отв. сетч. фильтра [мм]	11x5	-	11x5	-
Теплая жидкость, 70°C	Нет	Нет	Нет	Нет

### График производительности



Дополнительные технические характеристики приведены в технической документации продуктов. С сохранением права на изменения.



## Комплекты запасных частей

Компания Хулет предлагает готовые к использованию и простые в применении комплекты запасных частей для насосов Ready. В каждый комплект входят все запасные части, которые необходимо заменять в процессе естественного износа во время определенного вида ремонта, а также простые инструкции.

- Полный комплект запасных частей для выполняемой задачи
- Упрощенное применение
- Экономия времени
- Экономичный ремонт
- Быстрая доставка
- Высококачественные детали
- Простые инструкции



**Комплект деталей диффузора**, в который входит диффузор, винт с шестигранной головкой, плоские шайбы, цилиндрические гайки и инструкция по монтажу.



**Комплект для уплотнения**, в который входит внутреннее механическое уплотнение, внешнее механическое уплотнение, стопорное кольцо и инструкция по монтажу.



**Комплект рабочего колеса**, в который входит рабочее колесо, плоская шайба, винт с шестигранной головкой под торцевой ключ и инструкция по монтажу.



### Комплект низкого водозабора для Ready 4L

- Манжета с низким водозабором
- Сетчатый фильтр с низким водозабором
- Клапан
- Цилиндрическая гайка
- Винт с шестигранной головкой под торцевой ключ
- Уплотнительное кольцо

#### Доступны также следующие комплекты Ready:

Набор для монтажа шарикоподшипников, комплект внешних уплотнений, комплект корпуса статора, комплект уплотнительных колец, комплект регуляторов уровня, комплект кабелей, комплект для выпускного трубопровода.





## Опции и аксессуары

Вы можете повысить эффективность насосов Ready, выбрав опции и аксессуары, специально разработанные для упрощения установки и эксплуатации насосов.



Манжета с низким водозабором



Гибкий шланг



Кабель Ready



Регулятор уровня



Опорная плита



Быстроразъемное соединение Storz

Ready	4	4L	8	8S
Опции				
Соединения на стороне нагнетания:				
- Гибкий шланг	●	●	●	●
- Резьба ISO G2A	●	●	●	●
- Резьба NPSM 2-11 1/2	●	●	●	●
- Быстроразъемное соединение Storz	●	●	●	●
Манжета с низким водозабором	●	○	●	○
Регулятор уровня	●	●	●	●
Принадлежности				
Гибкие шланги и соединения	●	●	●	●
Опорная плита 25	●	○	●	○

● Доступно ○ Не доступно





## Никто не выполняет водоотлив лучше

Для любой задачи, связанной с водоотливными системами, мы можем предложить Вам решение. Наши грязевые и шламовые насосы, соответствующие самым сложным Вашим потребностям, не имеют себе равных в надежности: крупные и малые; дизельные и электрические, способные перекачивать абразивные частицы и жидкости с высоким уровнем рН. От легендарных насосов Flygt Bibo до легких Ready, прочных Flygt 5000 до насосов с независимым источником питания Godwin - нет другой компании, подобно Xylem, которая бы охватывала весь спектр потребностей для систем водоотлива. Мы всегда стремимся удовлетворить все Ваши потребности!



## Xylem TotalCare

Xylem TotalCare - это комплекс интегрированных услуг, направленных на обеспечение наиболее эффективной работы оборудования системы водоснабжения и очистки сточных вод. Наша команда компетентных и высококвалифицированных технических специалистов обладает большим опытом в области систем дренажа и перекачивания шлама. Мы гордимся тем, что помогаем клиентам в решении различных проблем оптимизации производственных процессов, благодаря выбору правильного решения в каждом конкретном случае.

Наша глобальная сеть обслуживания охватывает 150 стран, поэтому Вы можете быть уверены в том, что наш сервисный центр находится рядом с Вашим предприятием, предоставляя поддержку в проектировании систем для разных областей применения, в ремонте, поставке запасных частей, управлении проектами "под ключ", и во многом другом. Мы всегда будем рады Вам.

Более подробная информация об услугах TotalCare находится на Веб-сайте [xylem.ru/totalcare](http://xylem.ru/totalcare)

**xylem**  
Let's Solve Water



# Xylem ['zīləm]

- 1) Ткань растения, передающая воду от корней вверх по стволу
- 2) Ведущая мировая компания в области технологий связанных с водой

Мы глобальная команда, объединенная общей целью: разработкой творческих инновационных решений, позволяющих удовлетворить потребности людей в воде. Центральным элементом нашей работы является разработка новых технологий, позволяющих улучшить способы применения, хранения и дальнейшего повторного использования воды. Мы перекачиваем, обрабатываем, анализируем и возвращаем воду в окружающую среду, помогаем людям эффективно ее использовать дома, в зданиях, на предприятиях и фермах. В более чем 150 странах мы имеем прочные продолжительные отношения с клиентами, которым известно наше действенное сочетание продукции лидирующих брендов и компетенции в отрасли, подкрепленное многолетней инновационной деятельностью.

**Более подробные сведения о том, как компания Xylem может Вам помочь, приведены на сайте: [xylem.ru](http://xylem.ru).**



Flygt - торговая марка компании Xylem.  
Для получения последней версии  
этого документа и дополнительной  
информации о продуктах Flygt посетите  
[www.xylem.ru](http://www.xylem.ru)

**ООО "КСИЛЕМ РУС"**

115280, г. Москва, ул. Ленинская Слобода, д.19  
Бизнес центр "Омега Плаза", 5 этаж, офис 21 Б1  
Тел.: +7 495 223-08-53  
Факс: +7 495 223-08-51

© 2016 Xylem, Inc.

E-mail: [Xylem.Russia@Xylem.com](mailto:Xylem.Russia@Xylem.com)

[www.xylem.ru](http://www.xylem.ru)