



# Крупные вертикальные насосы в колонне

Самые энергосберегающие насосы на мировом рынке

# Выше КПД - больше экономия

Известно, что большие насосы потребляют значительное количество электроэнергии. Поэтому даже небольшое улучшение их эффективности приводит к существенному снижению затрат.

Крупные насосы Flygt колонного типа являются самыми эффективными из всех подобных насосов, предлагаемых сегодня. Всё просто: насосы Flygt имеют уникальную конструкцию и отличное качество, основанные на 125-летнем опыте компании Allis Chalmers, продукция которой известна под торговой маркой A-C Pumps.

А самое главное в том, что мы изготавливаем каждый наш насос для конкретного рабочего режима и именно это гарантирует ещё большую экономию электроэнергии.

Выше надёжность, меньше вынужденных простоев  
Уникальная конструкция гидравлической части обеспечивает снижение осевых нагрузок при больших высотах напорного столба по всему рабочему спектру насоса. Это увеличивает срок службы опорных подшипников. Для достижения высокого напорного столба, насосы можно расположить последовательно по одно-, двух- или трёхступенчатой схеме.

Решение за Вами

Мы предлагаем широкий выбор гидроагрегатов с различными проектными и эксплуатационными характеристиками для перекачки различных типов жидкостей. Это позволяет нам идеально адаптировать насосы к конкретным условиям применения.

Крупные насосы для широкого диапазона использования

- Циркуляция воды
- Техническая вода
- Водоснабжение
- Охлаждение в технологических процессах
- Мелиорация
- Сточные воды

Экономичность монтажа

Колонна и отводное колено изготавливаются в виде цельного блока. Колено может быть установлено над или под рабочим полом. Это обеспечивает дополнительную гибкость при выборе вариантов монтажа, а также может снизить и стоимость монтажа. Вертикальная конструкция значительно экономит занимаемую насосом площадь.

Колонна состоит из секций, поэтому при необходимости можно установить промежуточные подшипники для вала.



## Три неоспоримых преимущества

- Максимальная эффективность
- Высокая надёжность
- Простота обслуживания

# От 2 500 до 90 000 м<sup>3</sup>/ч.

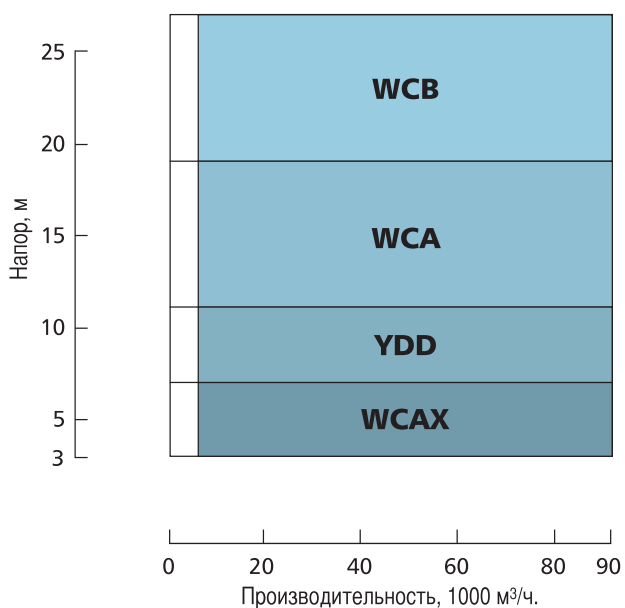
Компания Flygt AB предлагает потребителю самый широкий ассортимент насосов колонного типа. Самые большие насосы перекачивают до 90 000 м<sup>3</sup>/ч и имеют высоту напора, до 60 м в одной ступени. Мы также предлагаем большой выбор насосов других типов. Без преувеличения, мы можем подобрать клиенту оптимальный вариант насоса практически для любых условий применения.

Модульная конструкция извлекаемого типа обеспечивает быстроту сервисного обслуживания. Насос сконструирован таким образом, что при необходимости можно вынуть любые внутренние части, не снимая всасывающего патрубка, колонны, отводного колена или напорного трубопровода. Это значительно снижает стоимость обслуживания и сокращает время простоя, поскольку не требуется осушать приемный резервуар во время обслуживания.

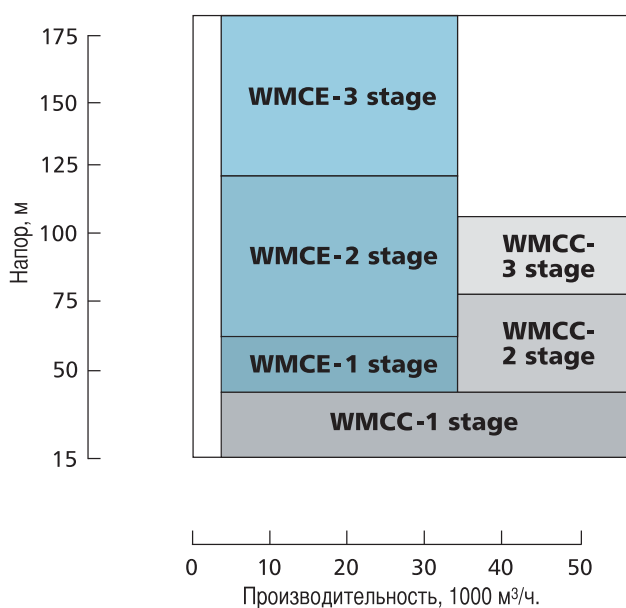


Модульная конструкция обеспечивает быстрый доступ к внутренним узлам насоса без отключения трубопровода.

## Насосы с низким и средним напором

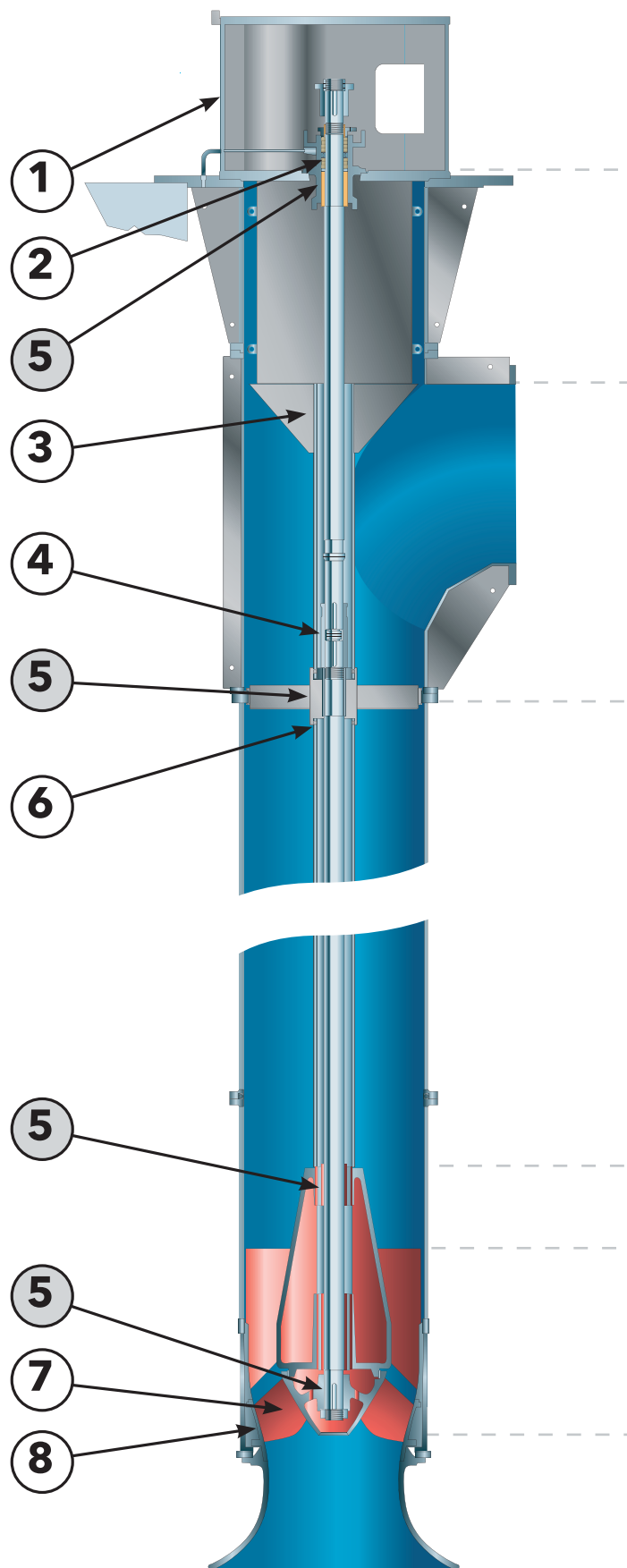


## Высоконапорные насосы

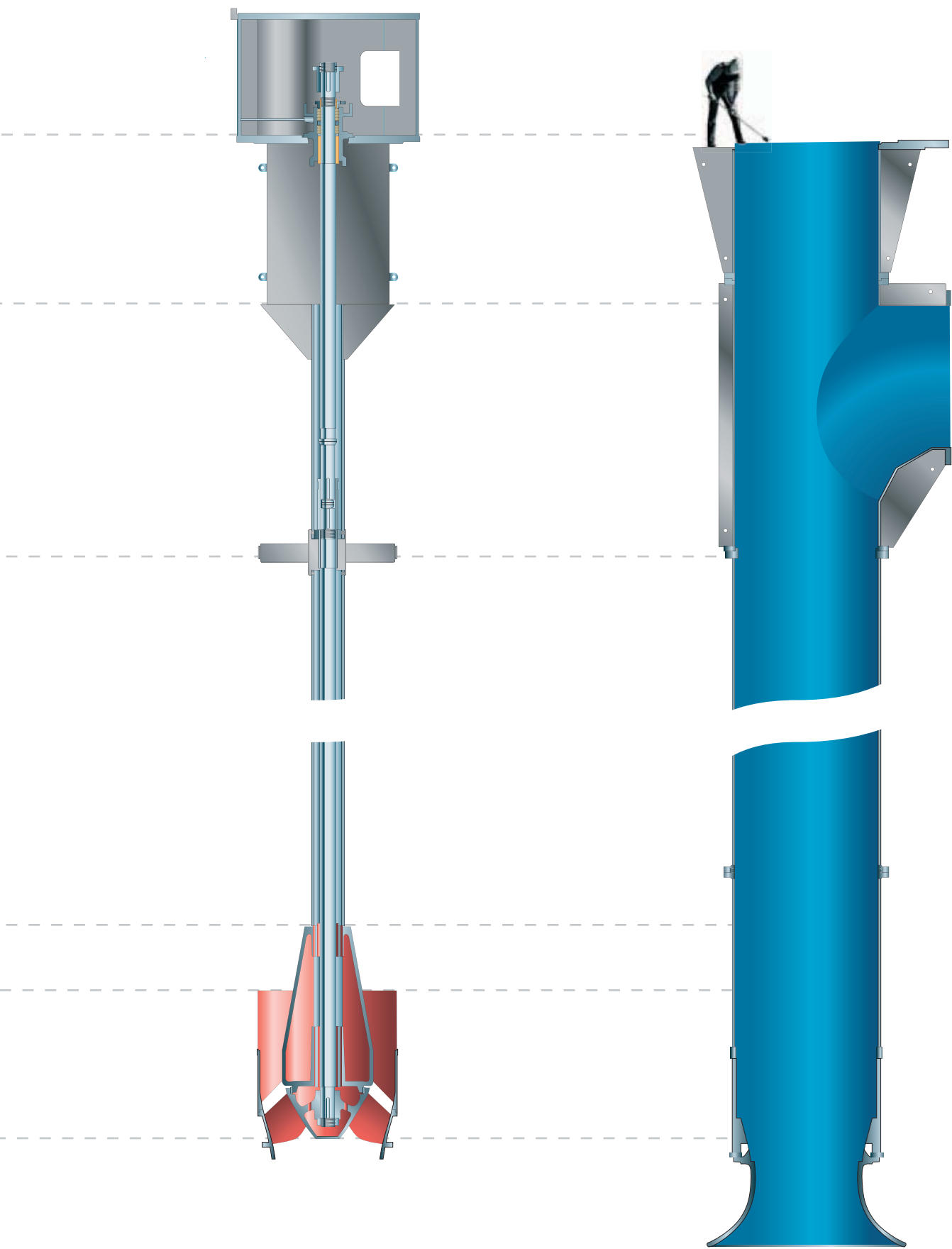


# Качество изделия в качестве каждой детали

1. Место оператора  
Удобный доступ к соединительной муфте и сальнику.
2. Сальниковое уплотнение.  
Для того чтобы уменьшить сопротивление и продлить срок службы соединительной муфты вала, уплотнение содержит тефлон с графитовой подпиткой.
3. Защита вала  
Вал защищен патрубками от откачиваемой среды, которые обеспечивают прозор для смазки подшипника. Насосы с открытым валом (без защитных патрубков) могут применяться в тех случаях, где при работе насоса происходит самосмазка. Исполнение вала: открытый, со смазкой промежуточных подшипников перекачиваемой жидкостью и защищенный патрубками с принудительной смазкой промежуточных подшипников.
4. Соединительные муфты  
Жесткая муфта обеспечивает надежную передачу вращающего момента от привода к валу насоса посредством шпоночного соединения. Соединительная муфта приводится в движение через шпонки и передаёт осевую нагрузку через раздельное упорное кольцо.
5. Подшипники  
Существует различное исполнение подшипников, включая подшипники из резины с водной смазкой, эластомерные подшипники или бронзовые подшипники с пластичной смазкой. Подшипники устанавливаются в насосной части, в опорном фонаре, а также в колонне, где этого требуют конкретные условия применения. Расчёт расстояния между подшипниками сделан на основе анализа критической радиальной скорости. Для установки подшипников в трубной колонне применяются специальные промежуточные корпуса.
6. Втулки вала  
Специально разработанные втулки для вала предусмотрены для мест установки подшипников и уплотнения. Втулки обеспечивают длительный срок службы и возможность более лёгкой и дешёвой замены этих изнашиваемых деталей.
7. Рабочее колесо  
Специальная конструкция рабочего колеса обеспечивает оптимальную производительность насоса.
8. Регулировка зазора  
Конструкция переднего диска, выполненная в виде конуса, позволяет оперативно осуществлять регулировку зазора с рабочим колесом.



Модульная конструкция  
извлекаемого типа



Извлекаемый внутренний модуль

Всасывающий патрубок, колонна и напорное отводное колено не нуждаются в демонтаже

# Идеальное соответствие условиям эксплуатации

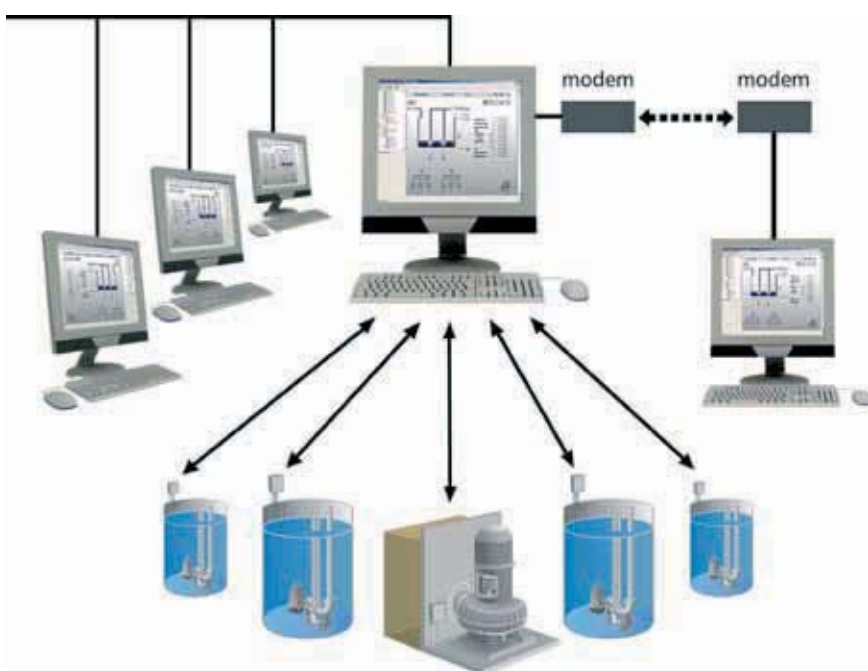
Ни один другой производитель, кроме компании Flygt, не может предложить Вам изделие полностью и идеально соответствующее Вашим требованиям. Наша компания предлагает широчайший выбор насосов: с мощностью от доли киловатта до самых больших в мире насосов сухой установки для сточных вод.

У нас в компании созданы исключительные условия для производства продукции: это и квалифицированные кадры, и техническое обеспечение процесса производства. В нашем распоряжении, например, находится крупнейший в Северной Америке водный резервуар, в котором испытываются наши насосы.



Кроме того, компания Flygt является комплексным поставщиком. Мы предлагаем широкий диапазон вспомогательного оборудования: приводы с частотным регулированием, оборудование для мониторинга и контроля, компенсирующие соединения и регулирующие гидравлические задвижки. К тому же, мы обладаем огромным опытом и широким диапазоном научно-технических знаний для того, чтобы воплотить Ваши желания в действительность.

# Снижение затрат на техническое обслуживание и аварии



## Мониторинг и контроль

Хорошо спроектированная система мониторинга и контроля позволяет значительно снизить затраты на сервисное обслуживание. Так, например, можно исключить ненужные сервисные проверки с помощью автоматически генерируемых аварийных сервисных сигналов. Располагая всей необходимой информацией, вы также сможете резко сократить число экстренных вызовов.

Мы поставляем как стационарное техническое оборудование для объектов, так и полное программное обеспечение для систем управления и контроля: от устройств управления насосом, датчиков и пускового оборудования до программного обеспечения, необходимого для бесперебойной работы системы. Имея в своем распоряжении системы контроля и наблюдения за рабочим процессом AquaView (SCADA) от Flygt, Вы получаете возможность полного контроля и наблюдения за процессом.

## Всемирный сервис

Поскольку в мире нет двух похожих насосных станций или систем, мы предоставляем Вам право выбора пакета сопровождения, наиболее полно соответствующего Вашим потребностям.

Мы помогаем клиенту выбрать необходимый ему насос. Мы также имеем возможность предоставить полный спектр услуг от проектно-конструкторских работ, включая строительство и запуск в эксплуатацию, до технического обслуживания в процессе эксплуатации насоса.

Обладая широкой сетью авторизованных сервисных центров по всему миру, мы всеми силами стараемся оказать Вам помощь в решении любой проблемы, будь это профилактическое техническое

обслуживание или экспресс-доставка запасных частей.

Долгосрочная гарантия поставок запасных частей

Мы гарантируем своим Заказчикам наличие запасных частей в течение 20 лет после прекращения выпуска той или иной модели насоса. Это лишь один из примеров, который демонстрирует долгосрочность наших обязательств перед нашими клиентами.



# Xylem ['zīləm]

- 1) (ксилема) ткань растений, проводящая воду вверх от корней
- 2) компания, лидирующая на мировом рынке технологий обработки воды

Наша компания — это 12000 человек, которых объединяет единая цель: разработка инновационных решений для удовлетворения потребностей нашей планеты в воде. Центральным элементом нашей работы является разработка новых технологий, способных улучшить способы применения, хранения и дальнейшего повторного использования воды. Мы перемещаем, обрабатываем, анализируем и возвращаем воду в окружающую среду, а также помогаем людям эффективно использовать воду — в жилых домах, зданиях, на заводах и фермах. В более чем 150 странах мы имеем прочные продолжительные отношения с клиентами, которым известно наше действенное сочетание продукции лидирующих брендов и компетенции в отрасли, подкрепленное многолетней инновационной деятельностью.

Чтобы подробнее узнать о том, чем может помочь Xylem, посетите [xylem.ru](http://xylem.ru).



Flygt - торговая марка компании Xylem.  
Для получения последней версии  
этого документа и дополнительной  
информации о продуктах Flygt посетите  
[www.xylem.ru](http://www.xylem.ru)

ООО "КСИЛЕМ РУС"

115280, г. Москва, ул. Ленинская Слобода, д.19  
Бизнес центр "Омега Плаза", 5 этаж, офис 21 Б1  
Тел.: +7 495 223-08-53  
Факс: +7 495 223-08-51

E-mail: [Xylem.Russia@Xylem.com](mailto:Xylem.Russia@Xylem.com)

[www.xylem.ru](http://www.xylem.ru)

© 2016 Xylem, Inc.